

# ピンセット

## Tissue Forceps

### ピンセット 直・無鉤

Forceps



実物大

AB070/13

実物大



AB070/13  
[全長] 13cm

### ピンセット 直・有鉤

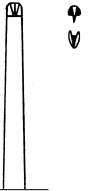
Forceps



実物大

AB080/13

実物大



AB080/13  
[全長] 13cm

製品コード	カタログ番号	全長
17102	AB070/13	13cm
17103	AB070/14	14.5cm
17104	AB070/16	16cm
17105	AB070/18	18cm
17106	AB070/20	20cm
17107	AB070/25	25cm

ステンレス製

製品コード	カタログ番号	全長
17120	AB080/13	13cm
17121	AB080/14	14.5cm
17122	AB080/16	16cm
17123	AB080/18	18cm
17124	AB080/20	20cm
17125	AB080/25	25cm

ステンレス製

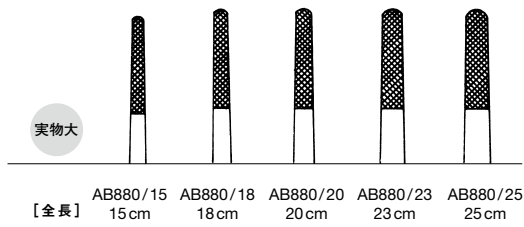
ピンセット  
Forceps

TUC  
超硬チップ付

直・無鉤



AB880/15



製品コード	カタログ番号	全長
17136	AB880/15	15cm
17137	AB880/18	18cm
17138	AB880/20	20cm
17139	AB880/23	23cm
17140	AB880/25	25cm

ステンレス製

# ピンセット

## Tissue Forceps

### ピンセット 先細・直 Forceps



AB083/14



AB084/14

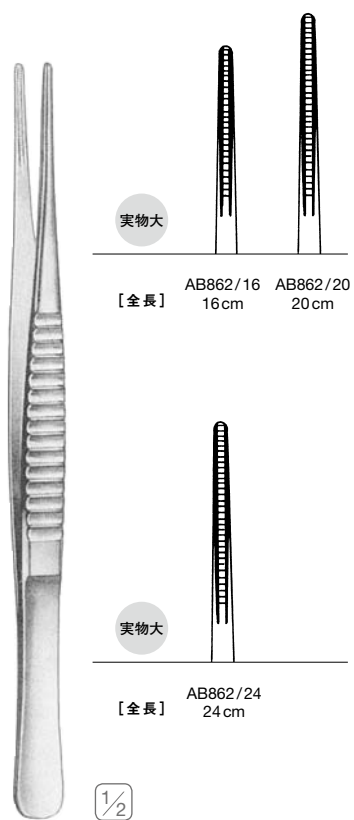
製品コード	カタログ番号	形状	全長
17147	AB083/13	無 鈎	13cm
17148	AB083/14		14.5cm
17149	AB084/13	有 鈎	13cm
17150	AB084/14		14.5cm

ステンレス製

無傷性ピンセット  
De Bakey Forceps



先幅：2.0mm



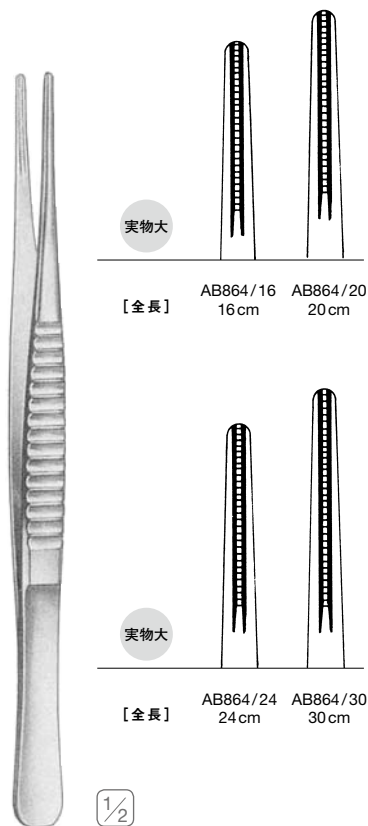
【全長】 AB862/16 16cm AB862/20 20cm

【全長】 AB862/24 24cm

1/2

AB862/20

先幅：2.8mm



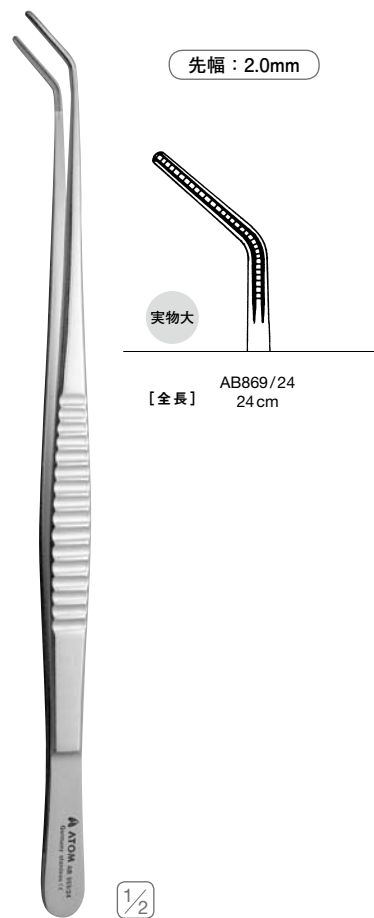
【全長】 AB864/16 16cm AB864/20 20cm

【全長】 AB864/24 24cm AB864/30 30cm

1/2

AB864/20

先幅：2.0mm



【全長】 AB869/24 24cm

1/2

AB869/24

製品コード	カタログ番号	形状	先幅	全長
17153	AB862/16	直	2.0mm	16cm
17154	AB862/20			20cm
17155	AB862/24			24cm
17157	AB864/16		2.8mm	16cm
17158	AB864/20			20cm
17159	AB864/24			24cm
17160	AB864/30	30cm		
17163	AB869/24	曲		2.0mm

ステンレス製

# ピンセット

## Tissue Forceps

### 眼科ピンセット

#### Eye Forceps



実物大

AB440/10

実物大



【全長】

AB440/10  
10.5cm



実物大

AB444/10

実物大



【全長】

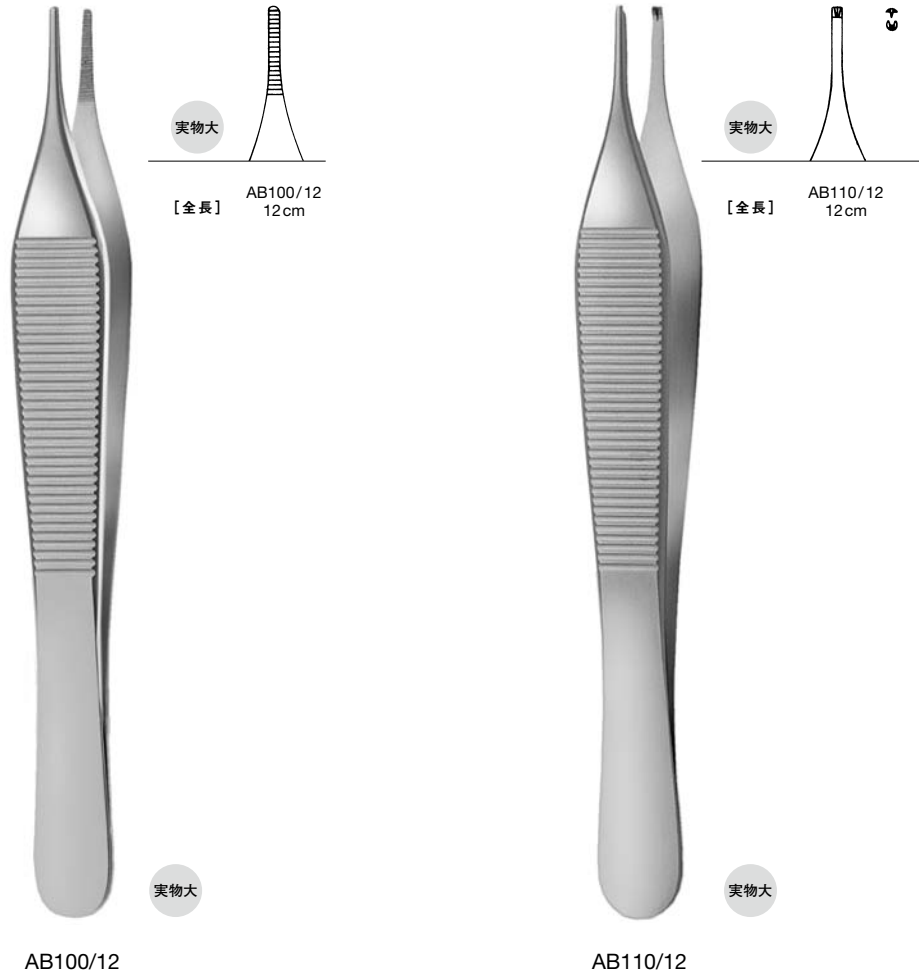
AB444/10  
10.5cm

製品コード	カタログ番号	形状	全長
17151	AB440/10	無 鈎	10.5cm
17152	AB444/10	有 鈎	

ステンレス製

# アドソンピンセット

Adson Forceps



製品コード	カタログ番号	形状	全長
17168	AB100/12	無 鈎	12cm
17169	AB100/15		15cm
17170	AB110/12	有 鈎	12cm
17171	AB110/15		15cm

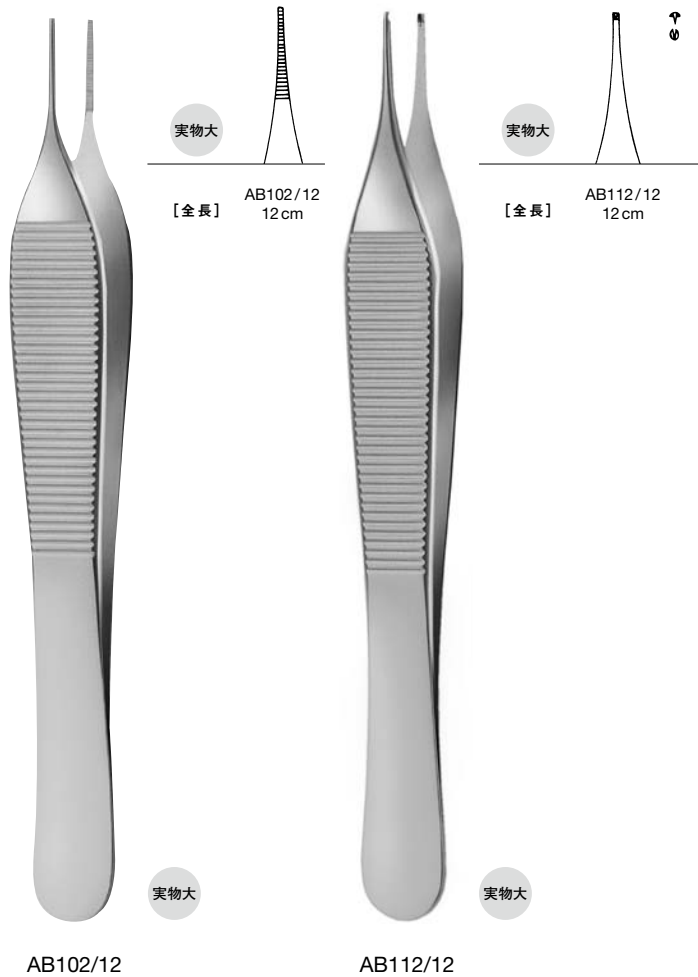
ステンレス製

# ピンセット

## Tissue Forceps

### マイクロアドソンピンセット

Micro-Adson Forceps

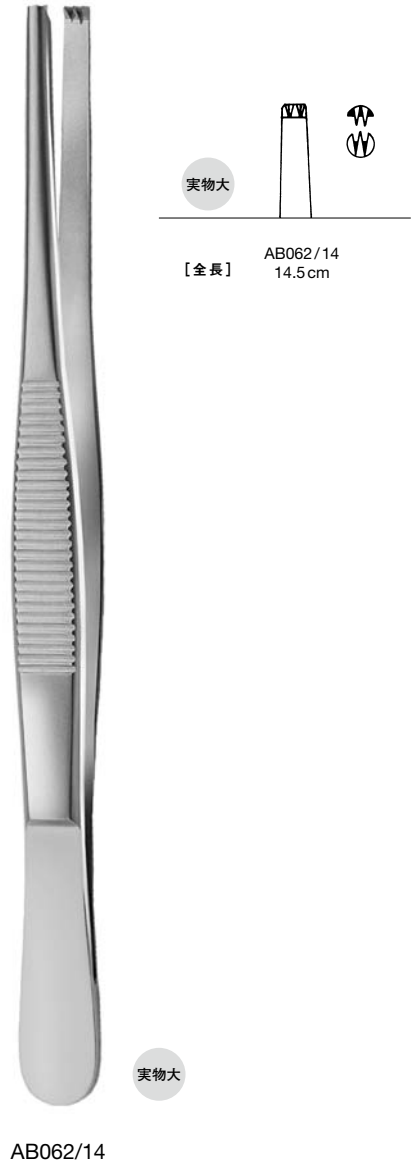


製品コード	カタログ番号	形状	全長
17176	AB102/12	無 鈎	12cm
17177	AB102/15		15cm
17178	AB112/12	有 鈎	12cm
17179	AB112/15		15cm

ステンレス製

### 5爪ピンセット 2×3爪

Forceps with Five Prongs

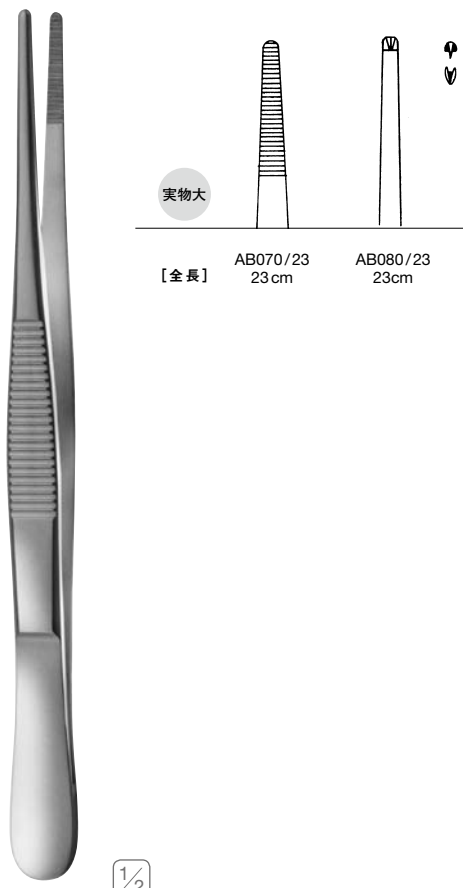


製品コード	カタログ番号	全長
17180	AB062/13	13cm
17181	AB062/14	14.5cm
17182	AB062/16	16cm
17183	AB062/18	18cm
17184	AB062/20	20cm

ステンレス製

子宮ピンセット  
Uterine Forceps

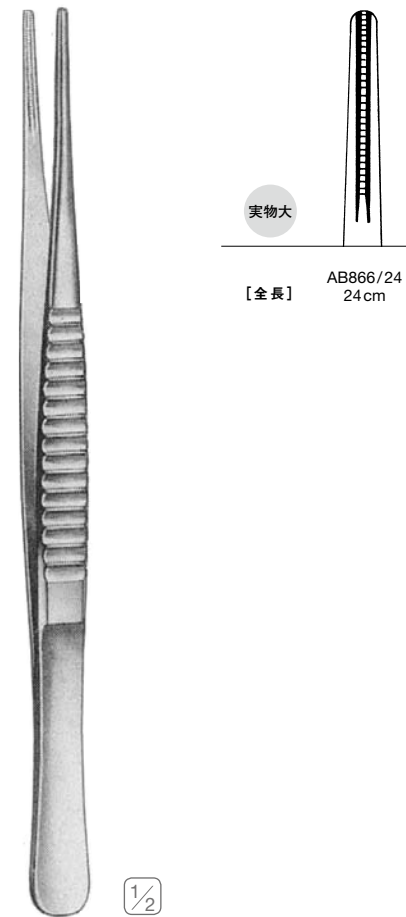
婦人科無傷性ピンセット  
Gynecological De Bakay Forceps



実物大

[全長] AB070/23 23cm AB080/23 23cm

AB070/23



実物大

[全長] AB866/24 24cm

AB866/24

製品コード	カタログ番号	形状	全長
17204	AB070/23	無鉤	23cm
17205	AB080/23	有鉤	

ステンレス製

製品コード	カタログ番号	先幅	全長
17199	AB866/24	3.5mm	24cm

ステンレス製



# ピンセット

## Tissue Forceps

### 婦人科組織ピンセット Gynecological Tissue Forceps

### 婦人科組織ピンセット Gynecological Tissue Forceps



実物大

【全長】

AB306/23  
23cm

AB306/23



実物大

【全長】

AB950/23  
23cm

AB950/23

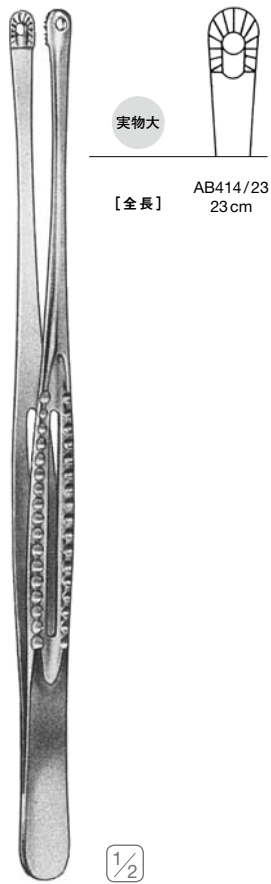
製品コード	カタログ番号	全長
17200	AB306/23	23cm

ステンレス製

製品コード	カタログ番号	全長
17201	AB950/23	23cm

ステンレス製

婦人科把持ピンセット  
Gynecological Grasping Forceps



AB414/23  
23cm  
[全長]

AB414/23

製品コード	カタログ番号	全長
17203	AB414/23	23cm

ステンレス製

膣部ピンセット 6×7爪  
Vaginal Forceps



AB418/23  
23cm  
[全長]

AB418/23

製品コード	カタログ番号	全長
17198	AB418/23	23cm

ステンレス製