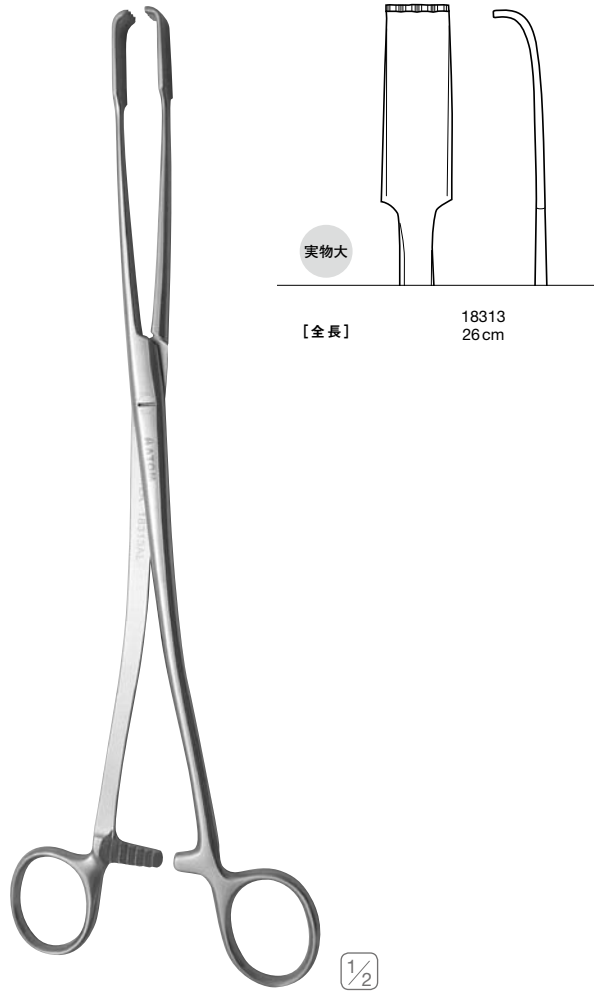


子宮膣部鉗子

Portio Vaginalis Uteri Forceps

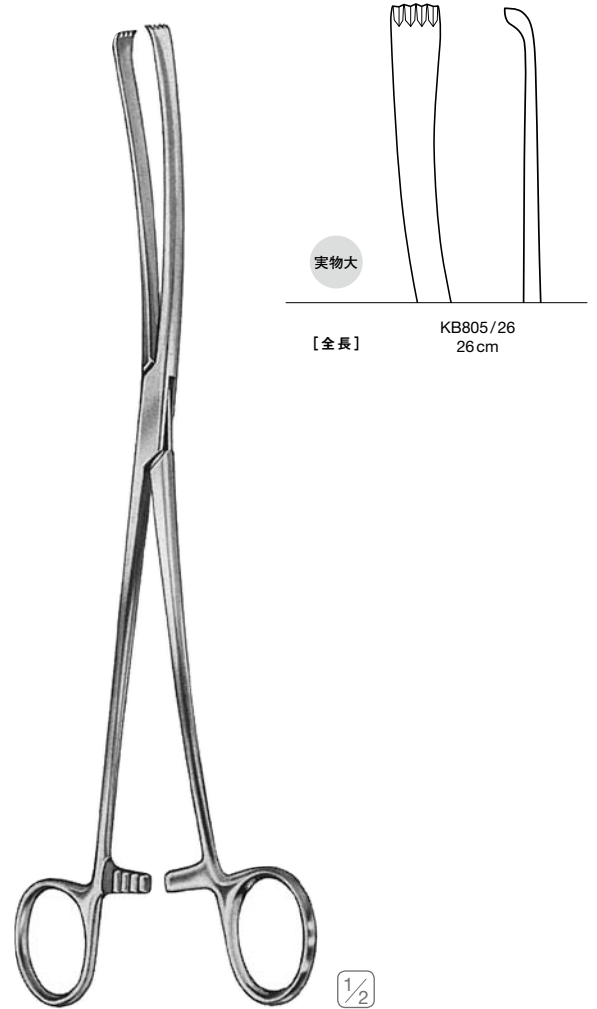
塚原膣部鉗子 ネジ止
Tsukahara Uterine Forceps

膣部弯曲鉗子 4×5爪 BOX-LOCK
Uterine Forceps with Curve



[全長] 18313
26 cm

18313



[全長] KB805/26
26 cm

KB805/26

製品コード	先幅	全長
18313	9mm	26cm

ステンレス製

製品コード	カタログ番号	先幅	全長
19213	KB805/26	6.5mm	26cm

ステンレス製

KS 腔部弯曲鉗子 5×6爪 BOX-LOCK
 KS Uterine Forceps with Curve

後腔円蓋を把持し無用な出血を防ぐ、患者にやさしい腔部鉗子です。



実物大

[全長]

GY100/26
26cm

組織の損傷を抑える把持部

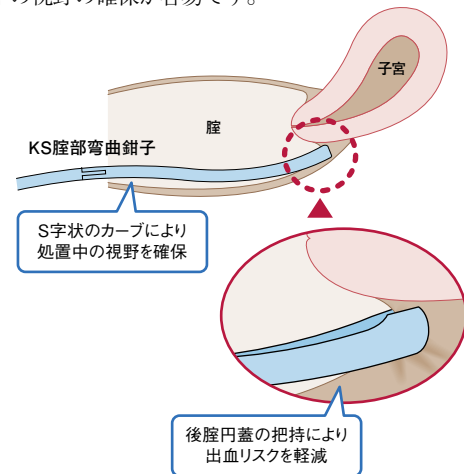
- 把持部の山と谷を細かくすることで、組織の損傷を抑え無用な出血を防ぎます。

スリムな先端部

- 後腔円蓋の狭い部分にも、スムーズにアプローチできます。

視野を確保するS字カーブ

- 鉗子全体が緩やかなS字状カーブを描いているので、処置中の視野の確保が容易です。



製品コード	カタログ番号	先 幅	全 長
17850	GY100/26	6.5mm	26cm

ステンレス製

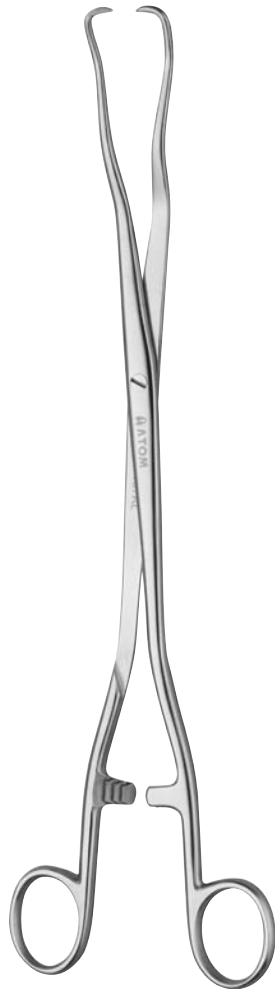
GY100/26

子宮腔部鉗子

Portio Vaginalis Uteri Forceps

IK 単鉤鉗子 ネジ止 / BOX-LOCK

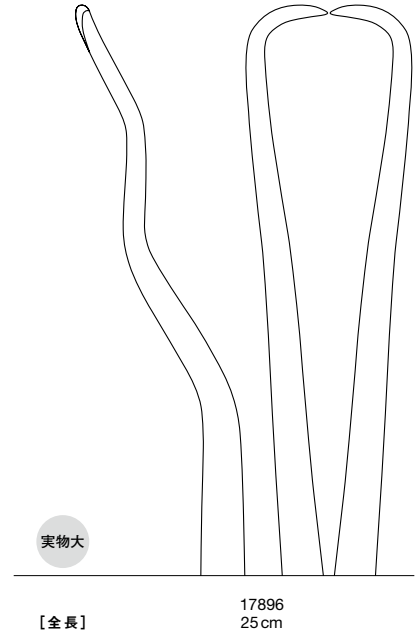
IK Tenaculum Forceps, One Prong



17897



17896



製品コード	関節部・規格	全長
17897	ネジ止	25.7cm
17896	BOX-LOCK	25cm

ステンレス製

- 先端部がクランクしていることにより、腔部の視野確保が可能です。
- TLHで子宮マニピュレータートータル(113ページ)のkolpotomyカップを挿入する時に有用です。

マルチン単鉤鉗子 ネジ止/BOX-LOCK
Martin Tenaculum Forceps, One Prong

ミューズ双鉤鉗子 ネジ止
Muzeu Tenaculum Forceps, Two Prongs

双鉤鉗子 BOX-LOCK
Tenaculum Forceps, Two Prongs

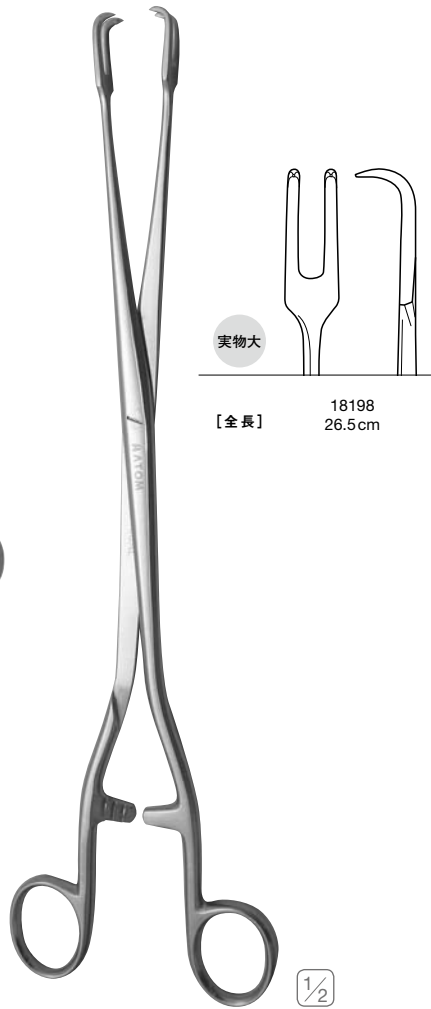


KB255/25
BOX-LOCK

18312
嘴管止付

18200

1/2



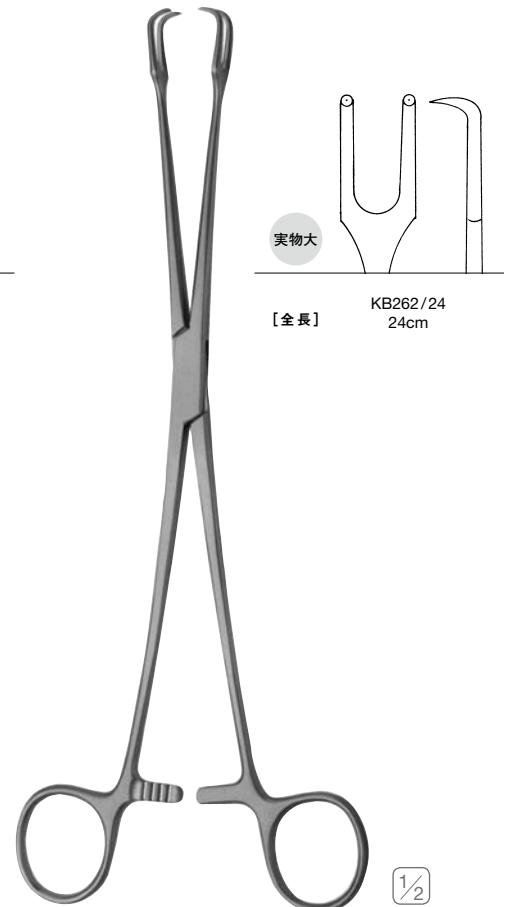
実物大

[全長]

18198
26.5cm

18198

1/2



実物大

[全長]

KB262/24
24cm

KB262/24

1/2

製品コード	カタログ番号	関節部・規格	全長
18200	—	ネジ止	26cm
19207	KB255/25	BOX-LOCK	25cm
18312	—	ネジ止・嘴管止付	22.5cm

ステンレス製

製品コード	全長
18198	26.5cm

ステンレス製

製品コード	カタログ番号	全長
19210	KB262/24	24cm

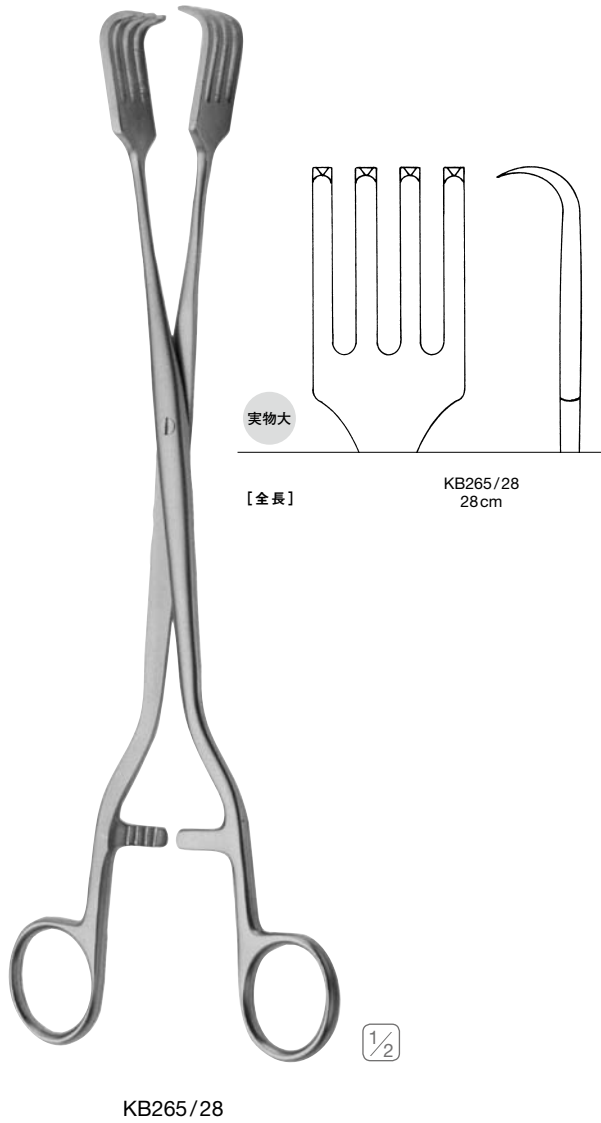
ステンレス製

子宮腔部鉗子

Portio Vaginalis Uteri Forceps

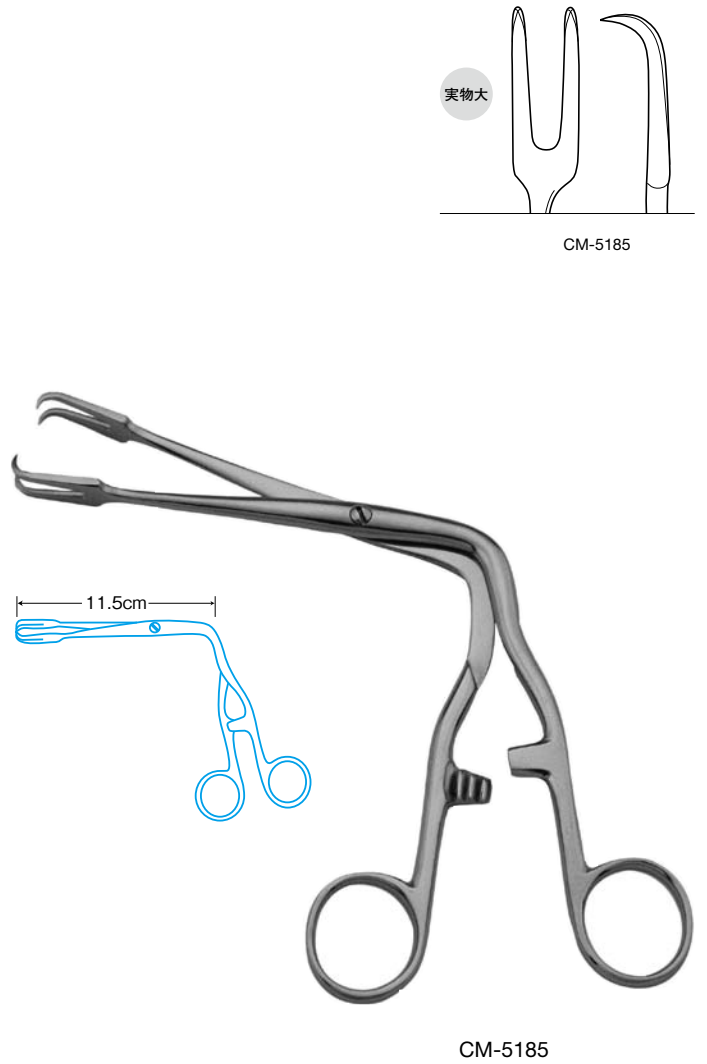
四爪鉤鉗子 ネジ止

Tenaculum Forceps, Four Prongs



アトムリン式弯曲鉗子 ネジ止

Atom Rin-Type curved Forceps



製品コード	カタログ番号	全長
19212	KB265/28	28cm

ステンレス製

製品コード	カタログ番号	有効長
18340	CM-5185	11.5cm

ステンレス製

●鉗子の中央部が弯曲しているため、子宮鏡やレゼクトスコープなどの操作時に鉗子を持つ手が邪魔にならず、空間競合を起こしません。